

**DACIA**  
GEWOON. GOED

# NIEUWE DACIA DUSTER





## GEWOON ROBUUST

Niets houdt hem tegen. De nieuwe Dacia Duster is meer dan ooit "de" ideale SUV. Zijn iconische stijl, assertieve design en nieuwe carrosseriekleuren versterken zijn avontuurlijke karakter. Vanaf vandaag is de nieuwe Dacia Duster verkrijgbaar in de Extreme-afwerking, die de exclusieve Cedar Green-kleur aan zijn palet toevoegt voor een nog avontuurlijkere uitstraling. Een echte uitnodiging voor de genietters van het buitenleven.



## EXTREME MEER DUSTER DAN OOIT

De nieuwe Dacia Duster Extreme is in één oogopslag te herkennen aan zijn gevoel voor afwerking: koperbruine details op de spiegels, topografische motieven op de zijkanten, de modulaire dakdragers en het nieuwe Dacia logo op de achterklep. Ook straalt hij avontuur uit door de haaienvinantenne en door de glanzende zwarte lichtmetalen velgen versierd met koperbruine accenten.

In de auto word je verwelkomd door de decoratief topografische motieven op de rubberen vloermatten en deurinzet. Wat betreft het glinsterende uiterlijk van de koperbruine-afwerkingen, het maakt de ventilatioosters en de basis van de versnellingspook, de stiksels van de voordeur, de centrale armsteun en de handrem een stuk mooier. Tot slot is de Duster uitgerust met de fijne kunstlederen bekleding, om het avontuur robuust te doorstaan.



KOPERBRUINE SPIEGELKAPPEN



GLANZENDE ZWARTE LICHTMETALEN VELGEN MET KOPERBRUIN DETAIL



KOPERBRUIN DACIA-LOGO OP ACHTERKLEP

# THUIS OP ELK TERREIN

Voel je vrij: de nieuwe Duster brengt je veilig waar je maar heen wil. Met zijn stoere chassis, verhoogde bodemvrijheid en grote off-road capaciteiten in de uitvoering met vierwielaandrijving, kan hij elke ondergrond aan. Met de Hill Start Assist kun je de steilste hellingen nemen, terwijl de Hill Descent Control\* slippen voorkomt. Dankzij de 4x4-monitor met geïntegreerd kompas en hoogtemeter,

beschik je altijd over de juiste informatie op het juiste moment. Draai aan de knop\*, schakel over van voorwielaandrijving naar vierwielaandrijving en geniet van de rit, welk avontuurlijk terrein je ook kiest!

\*Op 4X4 versies.



KOMPAS EN HOOGTEMETER



4X4 WIELAANDRIJVING



Niet-contractuele foto.

# STEDELIJKE AVONTURIER

Omdat het avontuur om de hoek begint, voelt de nieuwe Dacia Duster zich ook thuis in de stad. Met zijn elektrische stuurbeheersing, dodehoekwaarschuwing en volledig nieuwe EDC<sup>(1)</sup> automatische versnellingsbak was rijden nog nooit zo soepel. De Duster kan worden uitgerust met een van de volgende brandstofopties: benzine of Bi-Fuel benzine en LPG.

(1) Leverbaar met motorisering TCe 150 in 2x2.



# COMFORTABEL VAN BINNEN

Ook binnenin staat comfort op de agenda: de ventilatieroosters hebben een moderne rechthoekige vorm, de centrale armsteun schuift uit en biedt extra opbergruimte (1,1 liter). De verlichte knoppen op het stuur zijn goed te zien. Er zijn twee mediasystemen beschikbaar: Media Display of Media Nav. Het dashboard is voorzien van een groot, ingebouwd touchscreen van 8 inch, twee USB aansluitingen, vier luidsprekers, Bluetooth®-connectiviteit en Smartphone replicatie via USB kabel die geschikt is voor Android Auto™ en Apple CarPlay™.

Media Nav is daar bovenop nog uitgerust met navigatie (kaart van West-Europa + inclusief 2 gratis updates per jaar voor een periode van 3 jaar) en twee extra luidsprekers. De passagiers achterin beschikken over twee USB-aansluitingen\* om tablets en smartphones op te laden. Zo worden die lange autoritten heel wat aangenamer!

Android Auto™ is een handelsmerk van Google Inc. Apple CarPlay™ is een handelsmerk van Apple Inc.  
\* Optioneel, afhankelijk van de versie. \*\* Journey versie.



MIDDELHOGE MIDDENCONSOLE MET VERSCHUIFBARE ARMSTEUN EN OPBERGRUIMTE



BEKLEDING EN HOOFDSTEUNEN\*\*



SMARTPHONE-REPLICATIE MET USB-KABEL





## ÉCHT EEN GROTE KOFFERBAK

Het is onvoorstelbaar wat je allemaal kunt meenemen in de nieuwe Duster. Koffers, dozen, meubels, de Duster kan het allemaal aan. Het interieur is op tal van manieren aan jouw wensen en behoeften aan te passen: de grote bagageruimte en het flexibele gebruik van de neerklapbare achterbank zorgt voor eindeloos veel transportmogelijkheden.

In de opbergvakken in de portieren en achter de rugleuningen van de voorstoelen kun je jouw kleinere spullen kwijt, zodat je met lege zakken en ongestoord achter het stuur zit.



KOFFERBAKVOLUME VAN 478 LITER



NEERKLAPBARE ACHTERBANK

# VEILIGHEID VOOROP

Echte avonturiers maken van veiligheid een prioriteit. De nieuwe Duster is daarmee geen uitzondering. Hij heeft voorzieningen die je onderweg gerust stellen, welke route je ook kiest. Een versterkte carrosseriestructuur, front- en zijairbags en een ISOFIX-bevestigingssysteem voor kinderzitjes zorgen ervoor dat iedereen beschermd is.



## MULTIVIEW CAMERA

Met de 360° multiview camera zie je alles om je heen! Door het zicht naar voren, achteren en opzij helpt het systeem om gaten, stenen en obstakels te tonen die niet altijd zichtbaar zijn. Dat maakt het rijden nog gemakkelijker!



## HILL DESCENT CONTROL

Hill Descent Control houdt een constante snelheid aan die je in 'Lock'-modus kunt instellen tussen de 5 en 30 km/u, zodat je niet gaat slippen als je met vierwielaandrijving rijdt (alleen op de 4x4-uitvoering).



## AUTOMATISCHE RUITENWISSERS

De regensensor bovenaan de voorruit zorgt ervoor dat de ruitenwissers automatisch ingeschakeld worden.



Parkeersensoren



Achteruitrijcamera



Hill Start Assist



Dodehoekwaarschuwing



Automatische ruitenwissers



ABS + noodstopbekrachtiging



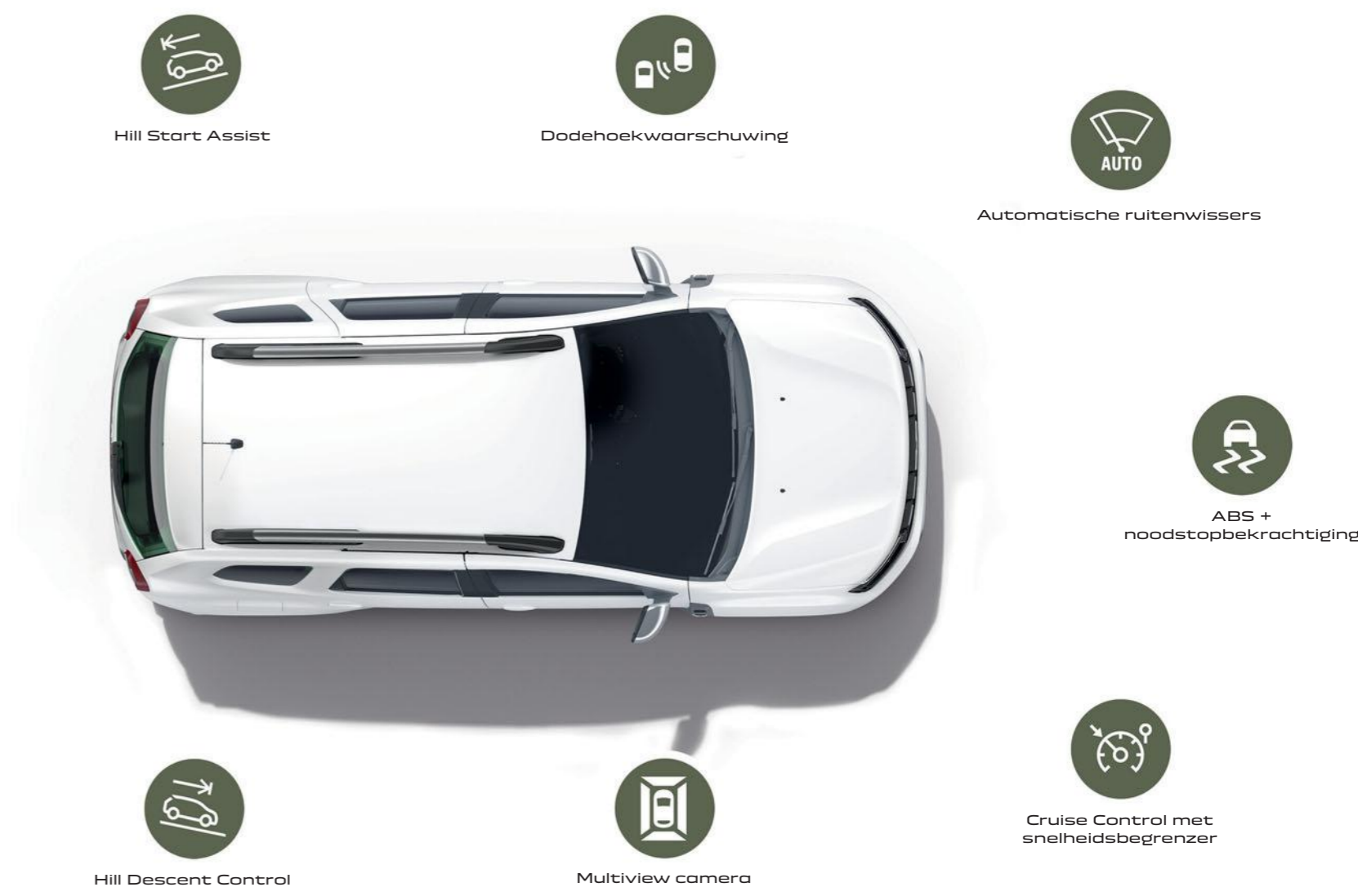
Hill Descent Control



Multiview camera



Cruise Control met snelheidsbegrenzer





DACIA DUSTER  
UITRUSTINGEN

ESSENTIAL



ESSENTIAL

De Duster Essential is standaard uitgerust met een multimediasysteem, met o.a. radio DAB+, Bluetooth en een USB-aansluiting, elektrisch bedienbare ramen voor, 16" stalen wielen, een in hoogte verstelbaar stuur en LED dagrijverlichting.

EXPRESSION



EXPRESSION

Bovenop de Essential voegt de Duster Expression een handmatig bedienbare airconditioning, het multimediasysteem "Media Display" met een 8-inch touchscreen, radio DAB+, Bluetooth, USB aansluiting en Smartphone replicatie ondersteund door Android Auto- en Apple Carplay, bestuurdersstoel in hoogte verstelbaar en met lendensteun, elektrisch verstelbare en verwarmde buitenspiegels en mistlampen toe.

DACIA DUSTER  
UITRUSTINGEN

JOURNEY



JOURNEY

Bovenop de Expression voegt de Duster Journey een achteruitrijcamera, middelhoge middenconsole met schuifbare armsteun en 1.1 l opbergvak, navigatiekaart van West Europa en licht- en regensensor met automatische ruitenwissers toe.

DACIA DUSTER

EXTREME



EXTREME

Bovenop de Journey voegt de Duster Extreme een 360° multi view camera, Handsfree card, 2 USB-aansluitingen in de middenconsole achter, 17" lichtmetalen wielen "Full Black", buitenspiegelkappen in koperkleur, haaienvinantenne in zwart en bekleding van 'Extreme- Adventure Line' toe.

# DACIA DUSTER KLEUREN



LICHEN KAKI<sup>(1)</sup>



ORANGE ARIZONA<sup>(2)\*</sup>



BLANC GLACIER<sup>(1)</sup>



GRIS COMETE<sup>(2)</sup>



NOIR NACRÉ<sup>(2)</sup>



GRIS URBAN<sup>(1)</sup>

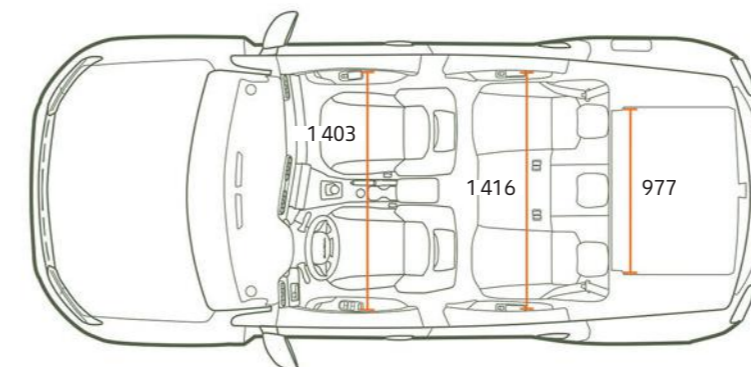
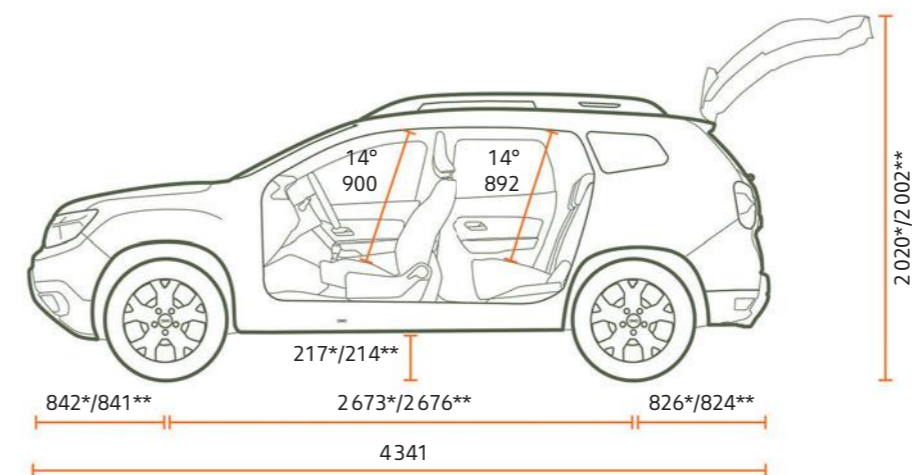


CEDAR GREEN<sup>(2)\*\*</sup>

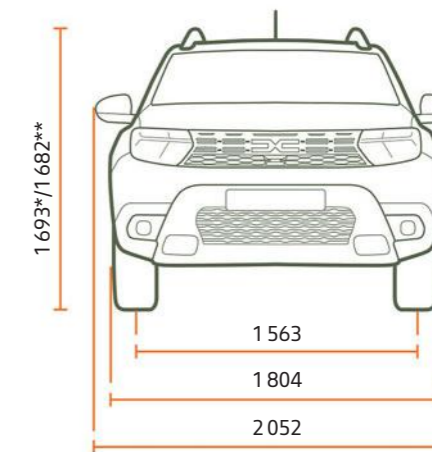
(1) Lak met vernislaag  
(2) Metallic lak.  
\* niet beschikbaar op de EXTREME versie.  
\*\* alleen beschikbaar op de EXTREME versie.

# DACIA DUSTER AFMETINGEN

## ZIJAANZICHT



## VOORAANZICHT



## ACHTERAANZICHT



## KOFFERBAK (l)

Minimale bagageruimte onder bagageafdekking met reservewiel (in 4x2/4x4)	478/414
Maximale bagageruimte achterbank met neergeklapte achterbank met reservewiel (in 4x2/4x4)	1.623/1.559

Afmetingen in mm. \*Versie 4x2. \*\*Versie 4x4.

# DACIA DUSTER ACCESSOIRES

## 1. SIDESTEP

Essentieel accessoire om de 4x4-stijl van het voertuig te versterken. Hiermee kun je gemakkelijk bij de lading op het dak komen.

## 2. PERSONALISATIESTICKERS

Set van 3 stickers die perfect zijn aangebracht op de kofferbakdeur, de achterste zijdelen en de spiegelskappen om je met stijl te onderscheiden.

## 3. HAAIENVIN ANTENNE

Voeg een vleugje elegantie toe met deze haaienantenne die perfect in de lijn van je voertuig is geïntegreerd.

## 4. CHROME STYLING BARS VOOR- EN ZIJKANT

Versterk de robuuste en krachtige uitstraling van je nieuwe Duster, zodat jouw voertuig zijn karakter uitstraalt!

## 5. INDUCTIE SMARTPHONE-OPLADER

100% comfort en eenvoud! Ideaal om je smartphone draadloos op te laden.

## 6. VERLICHTE DEURDORPELS EN PREMIUM MATTEN

Elegantie en moderniteit, elke keer ervaar je dit gevoel als je de deur opent en de met Duster gesigndeerde en verlichte dorpele ziet. Geniet van de premium kwaliteit van de 4 matten, die de vloer van het passagierscompartiment volledig beschermen.



## 7. BAGAGERUIMTEBAK EN BUMPERBESCHERMING

Handig voor het vervoeren van allerlei voorwerpen, met name vuile spullen. De bak beschermt de originele vloerbedekking. De handige en op maat gemaakte roestvrijstalen dorpel beschermt de bumper en voegt een vleugje stijl toe.

## 8. RUBBEREN VLOERMATTEN

Met hoge randen en nu voorzien van een 5<sup>e</sup> mat voor het centrale achterste deel, beschermen onze rubberen matten de oppervlakken in het voertuig tegen vuil.

## 9. ZIJBESCHERMINGEN VAN DE PORTIEREN, VOOR- EN ACHTER-SPATBORDVERLENGSTUKKEN (MET SENSOR AAN DE VOORKANT)

Accentueer de stoere stijl van de nieuwe Duster en bescherm tegelijkertijd de onderzijde van de portieren. De flexibele randen bieden de portieren en de spiegels bescherming tegen krasjes en deukjes.

## 10. DAKKOFFER OP DAKDRAGERS

Vergroot het draagvermogen van je Duster. De aluminium dakdragers voldoen aan hogere eisen dan de normen op het gebied van veiligheid en weerstand.

## 11. ARMLEUNING EN BEKERHOUDER

Verbeter je comfort en profiteer van extra opbergruimte met de armleuning die aan de bestuurdersstoel is bevestigd en samenhangt met de halfhoge console. Optimaliseer dankzij de bekerhouder de ruimte voor sleutels, kleingeld, blikjes en flesjes.

## 12. FIETSENDRAGER DEMONTEERBAAR ZONDER GEREEDSCHAP

Neem je fietsen snel, eenvoudig en veilig mee op de fietsendrager die je vlot en zonder gereedschap installeert en demonteert.

# RIJDEN, REIZEN, GENIETEN, DAAR DRAAIT HET OM BIJ DACIA!

Bij Dacia ontwerpen we praktische en robuuste voertuigen tegen de beste prijs. Modellen met een assertieve stijl, zonder al te veel franje en uitgerust met de meest betrouwbare en recente technologieën. Dat alles voor een onverslaanbare prijs. In vijftien jaar hebben we de automarkt op zijn kop gezet en wakker geschud. Ongelooflijk?

Niet echt. Ons geheim? Een perfecte mix van eenvoud, transparantie en toegankelijkheid. Van de keuze van het model tot de prijs en tot het onderhoud, bij Dacia is alles duidelijk. Rijden met Dacia betekent de zekerheid hebben de beste keuze te hebben gemaakt.



DE  
AUTHENTIEKE  
SUV



Alles is in het werk gesteld om ervoor te zorgen dat de inhoud van deze publicatie nauwkeurig en actueel is op de datum van uitbrengen. Dit document is gemaakt op basis van voorseries of prototypes. Als onderdeel van het beleid van voortdurende productverbetering, behoudt Dacia zich het recht voor om op elk moment wijzigingen aan te brengen aan de specificaties en aan de beschreven en afgebeelde voertuigen en accessoires. Deze wijzigingen worden zo snel mogelijk aan de Dacia-dealers medegedeeld. Afhankelijk van het land van verkoop kunnen de versies verschillen. Sommige uitrustingen zijn mogelijk niet beschikbaar (standaard, optioneel of accessoire). Raadpleeg uw Dacia-merkvertegenwoordiger voor de meest actuele informatie. Vanwege afdruktechnische beperkingen kunnen de hierin weergegeven kleuren enigszins afwijken van de werkelijke verfkleuren of interieurafwerkingsmaterialen. Alle rechten voorbehouden. Reproductie, in welke vorm of op welke manier dan ook, van de gehele of een deel van deze publicatie is verboden zonder de voorafgaande schriftelijke toestemming van Dacia.

Dacia adviseert 

PUBLICIS - FOTOCREDITS: MAGROUND EN ADDITIEF, MARC & DAVID, H. PICARD, © RENAULT MARKETING 3D-COMMERCE - APRIL 2023