

DACIA
GEWOON. GOED

NIEUWE DACIA JOGGER





MET HET GEZIN OP PAD

De kenmerken van een SUV, de lengte van een stationwagen en de ruimte van een MPV: de nieuwe Dacia Jogger heeft de beste eigenschappen van drie soorten auto's in één. Deze gezinsauto met 5 tot 7 zitplaatsen is multifunctioneel, elegant en betaalbaar. De nieuwe Jogger is het toonbeeld van de filosofie van Dacia.



ONTWORPEN VOOR AVONTUUR

Grotere bodemvrijheid, stoere wielkasten, modulaire dakdragers, de nieuwe Dacia Jogger heeft een robuust ontwerp dat past bij alle wegen. Ideaal voor een avontuurlijk gezinsleven. Helemaal bij de tijd. En met zijn Y-vormige lampen, geeft de Dacia Jogger aan dat hij tot de nieuwe Dacia-generatie behoort. De LED-dimkoplampen lichten 's nachts intenser op. Aan de achterzijde zorgt de verticale positionering van de lichten voor een brede opening van de achterklep die de toegang tot de bagageruimte optimaliseert.

Beleef het avontuur ten volle met zijn EXTREME niveau met het stoere uiterlijk: koperbruine spiegels, lichtmetalen wielen en een glanzende zwarte haaienvin antenne. Daarbij wordt de unieke stijl weergegeven door onderscheidende elementen met topografische motieven. De nieuwe Dacia Jogger, ontworpen voor jou en je gezin.



KOPERBRUIN DACIA-LOGO OP ACHTERKLEP



KOPERBRUINE SPIEGELKAPPEN



LICHTMETALEN WIELEN EN STICKERS MET TOPOGRAFISCHE PATRONEN

MULTIFUNCTIONEEL EN ALTIJD FIJN

Het interieur van de nieuwe Jogger is functioneel en comfortabel. Het brede dashboard zorgt voor een ruimtelijk gevoel. De textielinleg* zorgt voor een strakke uitstraling waarbij de tellers en het multimediascherm uitstekend tot hun recht komen. De knoppen voor de airconditioning en rijhulpsystemen zijn allemaal binnen handbereik, zodat je je ogen niet van de weg af hoeft te halen. Wel zo veilig! En de passagiers achterin hebben ook niets te klagen. Laat je verleiden door 100% elegantie en een dynamische stijl bij het uitrustingsniveau Extreme: makkelijk schoon te maken Mircocloud TEP kunstlederen bekleding met koperbruine stiksels en reliëf van het Dacia-embleem, koperbruine

voordeurstrips, achteruitrijcamera met beveiligingscamera, automatische airconditioning, handsfree toegangskaart en rubberen matten en voordeurdorpels met topografische motieven. En wil je het avontuur nog meer opzoeken, betreed dan de onverharde wegen en geniet van de ingebouwde Extended Grip die de motoriek van de auto bevordert.

* Afhankelijk van de versie.



EXTENDED GRIP





GENIET VAN DE JOGGER HYBRID 140

Dacia gaat mee met de tijd en maakt het dagelijks leven gemakkelijker met de Jogger HYBRID 140. Een 7-zits gezinsauto met hybridemotor voor een betaalbare prijs. Tegelijkertijd wordt de kleur Gris Schiste geïntroduceerd. Nieuw, fris en kenmerkend voor de ontwikkeling van Dacia. Op de achterkant pronkt de mooie HYBRID-badge die jouw eco-slimme keuze bevestigt. Binnenin zorgen de sfeer en de technologie

voor een moderne en aangename reis. De auto heeft een automatische versnellingsbak voor gemakkelijk en soepel rijgedrag, een 7" kleurenscherm bij de tellers, een middelhoge middenconsole met armsteun en een elektrische parkeerrem. Geniet met de Jogger HYBRID 140 van het comfort van deze nieuwe generatie.



AUTOMATISCHE VERSNELLINGSBAK



7" KLEURENSCHERM MET INFORMATIE OVER DE RIJMODUS

ONTDEK MEER VRIJHEID

Geen stroomkabels en stopcontacten maar wel de voordelen van de elektrische auto. De technologie van de Dacia Jogger HYBRID 140 combineert naadloos de dynamiek van een verbrandingsmotor met die van een elektromotor. Dankzij de hoge regeneratie kan de batterij opladen tijdens het remmen en vertragen. Met de hybridemotor wordt er in stedelijke gebieden tot wel 40% brandstof bespaard. Dit zorgt ook voor een lagere CO₂-uitstoot én lagere verbruiks- en onderhoudskosten. De multi-modeversnellingsbak regelt

de samenwerking en prestaties van beide motoren voor een krachtige, soepele en stillere rit. Hybride: eenvoudig bij Dacia.

*Afhankelijk van de rijomstandigheden.



ALLEEN DE ELEKTRISCHE MOTOR DRIJFT DE WIELEN AAN



VERBRANDINGSMOTOR EN ELEKTRISCHE MOTOR WERKEN TEGELIJKERTIJD



DE ELEKTRISCHE MOTOR LAADT DE BATTERIJ OP



DE MOTOR ZORGT VOOR EEN OPTIMALE SNELHEID ZODAT HIJ DE WIELEN AANDRIJFT EN TEGELIJKERTIJD DE ACCU OPLAADT



HANDIG VOOR ELKE RIT

De Jogger biedt veel ruimte en veelzijdigheid dankzij de unieke kijk van Dacia. Hij heeft veel handige opbergvakken en biedt meer dan twintig liter opbergruimte voor dagelijks gebruik. Er zijn meer dan zestig manieren om de stoelen en laadruimte in te delen. Je kunt kiezen uit drie verschillende multimediasystemen en de nieuwste rijhulpmiddelen zorgen voor veiligheid en rust.





ZEVEN KEER LEKKER ZITTEN

Er is ruimte voor iedereen in de nieuwe Jogger. Alle stoelen zijn even comfortabel zodat iedereen ook evenveel kan genieten van de reis. De stoelen voorin zijn verstelbaar waardoor de ruimte slim en flexibel ingedeeld kan worden. Op de tweede rij zijn er vliegtuigtafeltjes* met bekerhouders en handige Isofix bevestigingspunten. Op de derde rij bevinden zich twee aparte stoelen met armsteunen en royale beenruimte, genoeg plaats voor twee volwassenen. In de auto is verder 23,1 liter aan opbergvakken

verdeeld over de verschillende rijen, zodat iedereen er gebruik van kan maken. Zo wordt rijden in de nieuwe Jogger een hele nieuwe beleving!

* Afhankelijk van de versies.



INKLAPBARE VLIEGTUIGTAFELTJES

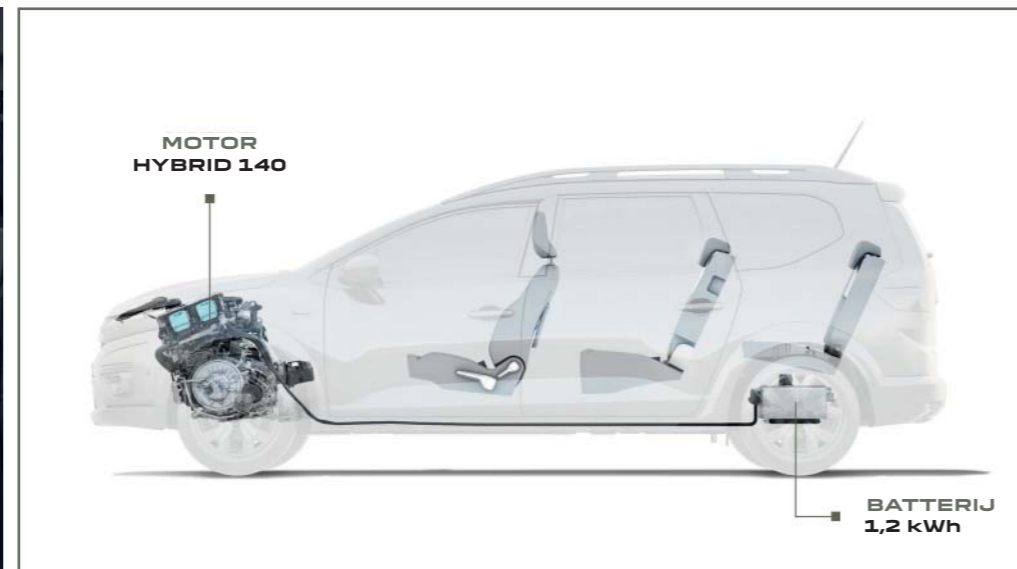
EEN RECORD AAN VEELZIJDIGHEID

Wat je ook gaat doen, de nieuwe Jogger heeft de ultieme ruimte en indeling voor elke trip. Bij de 7-zitter zijn de achterste stoelen afzonderlijk neer te klappen en eenvoudig te verwijderen. De tweede rij is een driezitsbank die in twee delen kan worden neergeklapt (1/3 om 2/3) en zo zijn er tal van configuraties mogelijk met 2, 3, 4, 5, 6 of 7 zitplaatsen, aan te passen naar je dagelijkse behoeften. De Dacia Jogger is een echte alleskunner: zoals een echt Zwitsers zakmes! De kofferbak biedt tot wel 1.819* liter aan bagageruimte en de laadhoogte maakt het gemakkelijk om alles mee te nemen wat je nodig hebt.

De Jogger is ontworpen om met het gezin mee te groeien, zelfs de vliegtuigafeltjes** zijn verschuifbaar zodat ze op elk lichaamstype aan te passen zijn. Je gaat vertrouwd op avontuur met de nieuwe Jogger, in de stad en ver daarbuiten.

* 2.094 liter volgens de VDA norm, in de 5-zitter met de achterbank omhoog geklapt

** afhankelijk van de versie



IN DE HYBRIDE-UITVOERING IS DE RUIMTE HETZELFDE ALS BIJ DE ANDERE MOTOR-UITVOERINGEN





KIES VOOR VERBINDING

Maak verbinding op de manier die jij fijn vindt. De nieuwe Dacia Jogger kan worden geleverd met drie multimediasystemen: Dacia Media Control is een ingebouwd multimediasysteem dat eenvoudig te bedienen is met je eigen smartphone als scherm. Media Display heeft een 8-inch touchscreen op het dashboard en Media Nav is daarbovenop nog eens voorzien van navigatie. Radio, muziek, Bluetooth® verbinding, USB, bellen, navigatie, spraakherkenning... Elk systeem biedt naast de essentiële functies

veel extra's. Zo behoren ook Android Auto™ en Apple CarPlay™ tot de mogelijkheden, terwijl Smartphone replicatie via een USB-kabel mogelijk gemaakt wordt. Geniet van de uitstekende geluidskwaliteit dankzij de Arkamys®-audioweergave met 6 luidsprekers (afhankelijk van de versie).

Android Auto™ is een handelsmerk van Google Inc. Apple CarPlay™ is een handelsmerk van Apple Inc.



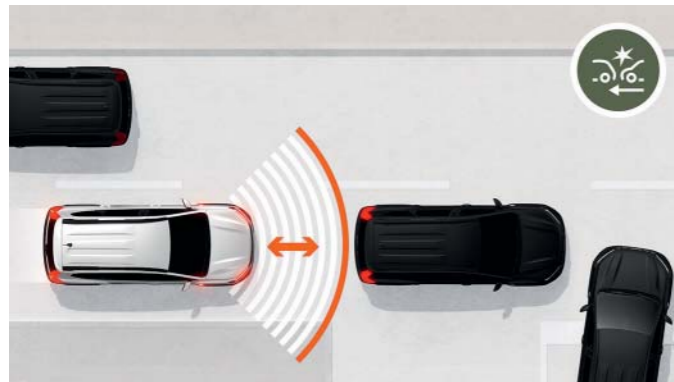
MEDIA CONTROL



MEDIA DISPLAY

VEILIGHEID VOOROP

Bij Dacia staat veiligheid altijd centraal. De nieuwe Jogger is gebouwd op het allernieuwste platform en uitgerust met een versterkte carrossiestructuur. De handige rijhulpsystemen maken het rijden nog comfortabeler, waardoor je veilig de weg op gaat.



AUTOMATISCH NOODREMHELPSTEL

Soms zijn concentratie en reactievermogen niet voldoende. Het systeem, dat actief is tussen 7 km/u en 170 km/u, bewaakt de afstand met het voertuig voor je. Als hij vertraagt of stopt, geeft de Jogger een dubbele waarschuwing via geluid en licht. Als je te langzaam of onvoldoende reageert, wordt het remmen automatisch versterkt.



DODEHOEKWAARSCHUWING

Als er voertuigen rijden in het gebied dat niet zichtbaar is in jouw gezichtsveld, waarschuwt hij vanaf 30 km/u door middel van lichtsignalen in de buitenspiegels.



AIRBAGS

De nieuwe generatie Dacia-airbags is uitgerust met deurdruksensoren en een versnellingsmeter die een vroegtijdige detectie van zijdelingse aanrijdingen mogelijk maken. De gordijn- en zij-airbags worden sneller geactiveerd voor een optimale bescherming van buik, borst en hoofd.



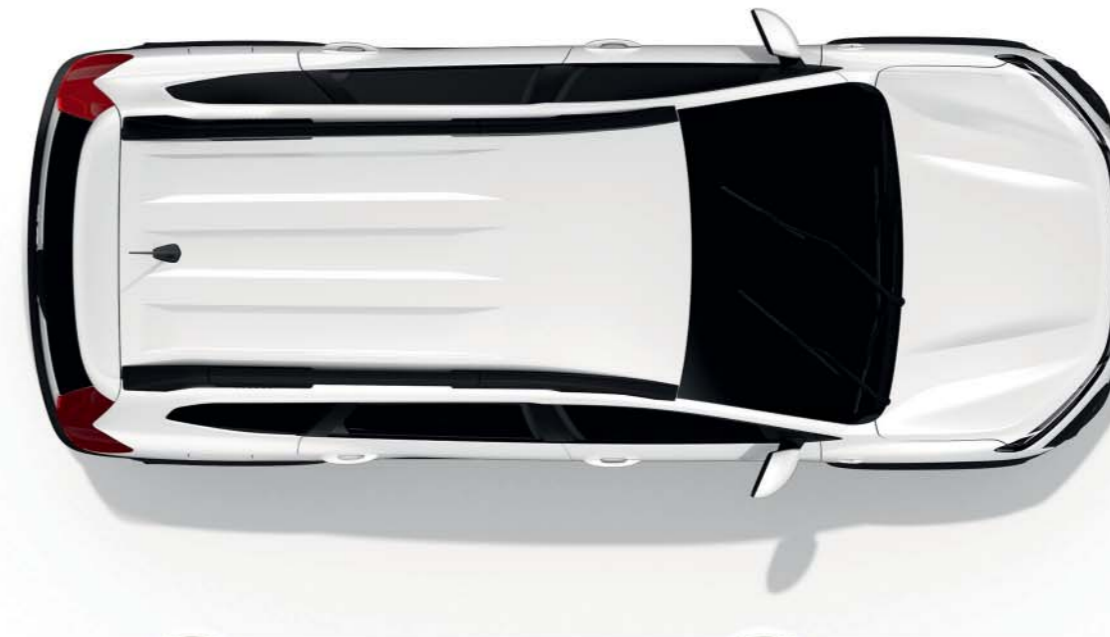
Parkeersensoren voor en achter



Dodehoekwaarschuwing



Cruise Control



Hill Start Assist



Snelheidsbegrenzer



Automatisch noodremhulpsysteem (AEB)

DACIA JOGGER
UITRUSTINGEN

ESSENTIAL



ESSENTIAL

De Jogger Essential is standaard uitgerust met het multimediasysteem "Media Control", met o.a. radio DAB+, Bluetooth en een USB aansluiting, elektrisch bedienbare ramen voor, 16" stalen wielen, een in hoogte verstelbaar stuurwiel en LED dagrijverlichting.

EXPRESSION



EXPRESSION

Bovenop de Essential voegt de Jogger Expression een handmatig bedienbare airconditioning, het multimediasysteem "Media Display" met een 8-inch touchscreen, radio DAB+, Bluetooth en Smartphone replicatie ondersteund door Android Auto en Apple Carplay, elektrisch bedienbare ramen achter, met kunstleer omkleed stuurwiel dat in hoogte en diepte verstelbaar is, een in hoogte verstelbare bestuurdersstoel met armsteun, elektrisch verstelbare buitenspiegels en mistlampen toe.

DACIA JOGGER UITRUSTINGEN

EXTREME



EXTREME

Bovenop de Expression voegt de Jogger Extreme een achteruitrijcamera, Dacia handsfree card om de auto te openen, sluiten en starten en vliegtuigtafeltjes voor passagiers op rij twee toe.

DACIA JOGGER KLEUREN



BRUN TERRACOTTA⁽¹⁾



CEDAR GREEN^{(1)*}



BLANC GLACIER⁽²⁾



NOIR NACRÉ⁽¹⁾



GRIS SCHISTE⁽¹⁾



LICHEN KAKI⁽²⁾



GRIS URBAN⁽²⁾

(1) Metallic lak. (2) Lak met vernislaag.
* Alleen beschikbaar bij EXTREME.

DACIA JOGGER ACCESSOIRES



1.

1. FIETSENDRAGER COACH - DRIE FIETSEN

Met deze fietsendrager vervoer je eenvoudig tot drie fietsen. Hij is snel te bevestigen aan de trekhaak en zonder enige aanpassing, het is de ideale oplossing voor regelmatig gebruik.

2. FIETSENDRAGER OP MODULAIRE DAKDRAGERS

Met de fietsendrageradapter vervoer je een fiets eenvoudig en veilig op de modulaire dakdragers van de auto.

3. BESCHERMENDE SPATLAPPEN VOOR OF ACHTER

Bescherm de zijkanten van de portieren tegen opspattend water, modder en grind. Set van 2 spatlappen.

4. DAKSPOILER

Accentueer het sportieve karakter van jouw auto.



3.



2.



4.



6.



8.



7.



9.



10.

5. INDUCTIELADER SMARTPHONE

Het praktische accessoire voor dagelijks gebruik: makkelijk en snel je smartphone draadloos opladen. Er zijn twee mogelijke bevestigingen: op het ventilatierooster of in de armleuning.

6. ARMLEUNING MET OPBERGRUIMTE EN BEKERHOUDERORGANIZER

Profiteer van extra rijcomfort en opbergruimte dankzij deze in hoogte verstelbare armsteun die compatibel is met een halfhoge console. Met de bekerhouder-organizer heb je de ideale indeling voor je persoonlijke spullen zoals je sleutels, kleingeld, blikje of fles.

7. OPBERGHOES VOOR EEN STOEL OP DE 3^E RIJ

Exclusief ontworpen voor de extra stoel op de 3^e rij. Hiermee kun je hem zowel opbergen en beschermen wanneer hij niet in gebruik is, maar ook gemakkelijk vervoeren of opbergen.

8. DORPELVERLICHTING EN PREMIUM VLOERMATTEN

Deze roestvrijstalen dorpelbescherming voorzien van witte verlichting zorgt voor bescherming van het interieur bij het in- en uitstappen. De matten in premiumafwerking maken de bescherming helemaal compleet.

9. EASYFLEX MODULAIRE BESCHERMING VAN DE KOFFERBAK

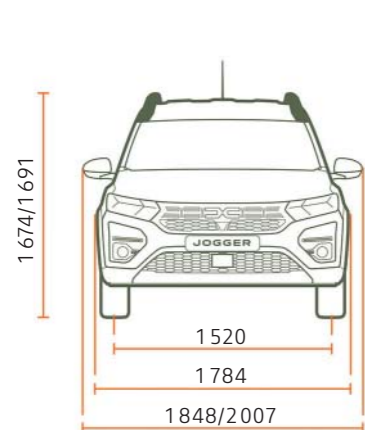
Om grote of vuile spullen veilig te vervoeren kun je met deze bescherming de hele laadruimte bedekken. Deze veelzijdige en waterdichte bescherming kan gemakkelijk in- en uit worden geklapt, om zich aan te passen aan de positie van de achterbank, zelfs wanneer deze is neergeklapt.

10. KOFFERBAKVOERING

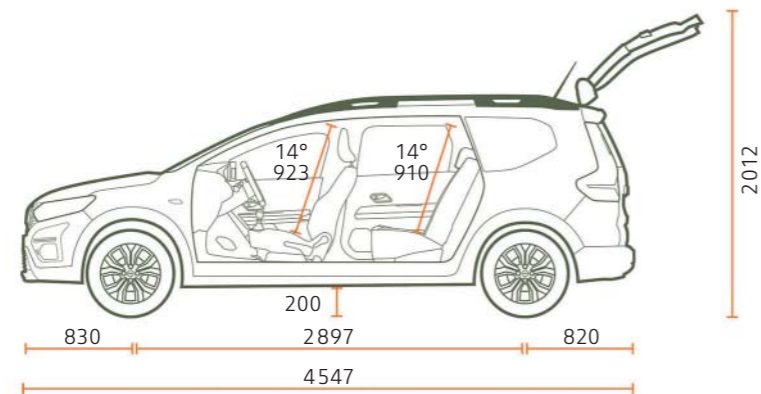
Waterdicht en perfect aangepast aan de vorm van je kofferbak, zodat je modderige of natte voorwerpen kunt vervoeren zonder het originele tapijt te vervuilen en te beschadigen. Ingenieus met zijn hoge randen en gemakkelijk schoon te maken, is hij in een oogwenk geïnstalleerd.

AFMETINGEN

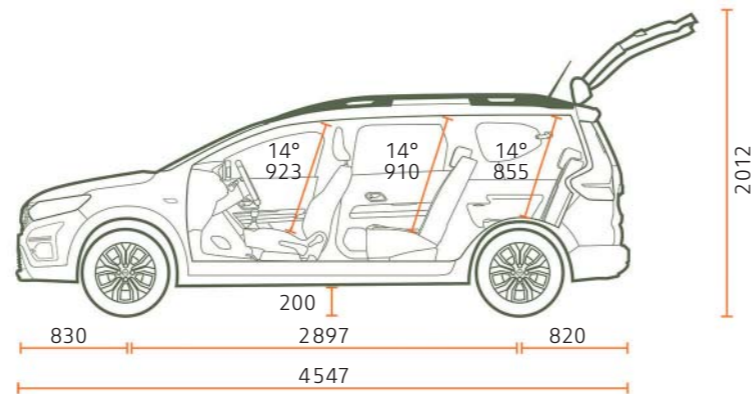
VOORAANZICHT



ZIJAANZICHT
5 ZITPLAATSEN



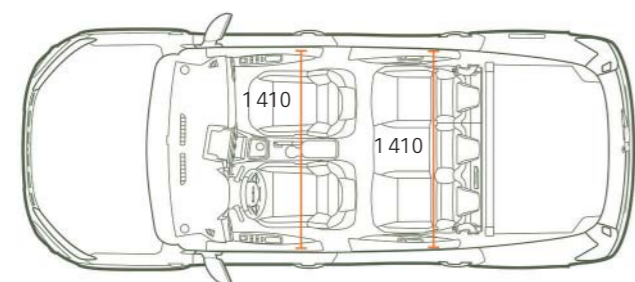
ZIJAANZICHT
7 ZITPLAATSEN



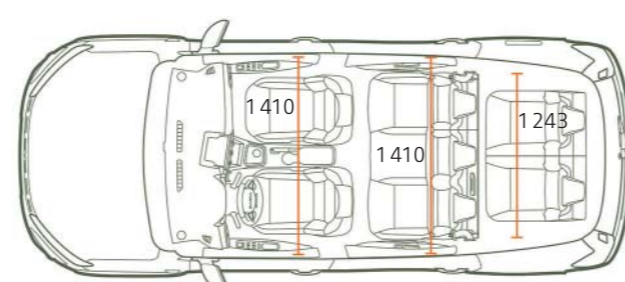
ACHTERAANZICHT



BOVENAANZICHT
5 ZITPLAATSEN



BOVENAANZICHT
7 ZITPLAATSEN



Kofferbak (IN dm³ - VDA norm / liters)

	5 ZITPLAATSEN	7 ZITPLAATSEN
Minimale kofferbakinhoud (norm ISO 3832)	708 / 829	160 / 212
Maximale kofferbakinhoud (norm ISO 3832)	1819 / 2094	1807 / 2085
Rij 2 op zijn plaats en rij 3 neergeklapt	-	565 / 699
Rij 2 op zijn plaats en rij 3 verwijderd	-	696 / 820

Afmetingen in mm.

RIJDEN, REIZEN, GENIETEN, DAAR DRAAIT HET OM BIJ DACIA!

Bij Dacia bieden we praktische en stoere auto's aan voor een scherpe prijs. Modellen met een heel eigen stijl, zonder overbodige extra's, maar met betrouwbare en bewezen technologie voor een onverslaanbare prijs. In vijftien jaar tijd hebben we ons plekje in de autosector verdiend. Moeilijk te geloven?

Nee hoor. Ons geheim? De combinatie van eenvoud, helderheid en betaalbaarheid. Dacia biedt duidelijkheid, van de modelkeuze en de prijs tot het onderhoud. Met een Dacia rijden is weten dat je de beste keuze hebt gemaakt. Het is kiezen voor een basis van kwaliteit en betrouwbaarheid, nu uitgebreid met design én comfort en dat voor de beste prijs. Rijden met een Dacia betekent slim omgaan met budget, want je wil ook op vakantie gaan, je dochter die gitaar geven waar ze van droomt of sparen voor de toekomst.



**BIGGER, COOLER,
JOGGER**



Alles is in het werk gesteld om juiste en actuele informatie in deze uitgave ten tijde van zijn verschijning (april 2023) te vermelden. Deze brochure werd samengesteld op basis van voorseries of prototypes. In het kader van zijn streven naar constante verbetering van zijn producten behoudt Dacia zich op ieder moment het recht voor om wijzigingen in de specificaties en aan de beschreven en afgebeelde auto's en accessoires door te voeren. Eventuele wijzigingen worden zo snel mogelijk aan de Dacia-dealers doorgegeven. Per land kunnen de op de markt gebrachte versies verschillen en kunnen bepaalde uitrustingen niet leverbaar zijn (standaard, optioneel of accessoire). Raadpleeg daarom uw plaatselijke Dacia-dealer voor de meest recente informatie. Vanwege technische beperkingen bij het drukproces kunnen de in deze brochure afgebeelde kleuren verschillen van de echte kleur van de lakken en materialen in het interieur. Alle rechten voorbehouden. Dacia is op geen enkele wijze aansprakelijk voor mogelijke gevolgen van onjuistheden of onvolkomenheden van de inhoud van deze brochure. Gehele of gedeeltelijke reproductie van deze publicatie in welke vorm of met welk middel dan ook is verboden zonder voorafgaande schriftelijke toestemming van Dacia.

Dacia adviseert



PUBLICIS - CRÉDITS PHOTO Ben and Martin, P. JOHALL, A. BERNIER, FACTORY 35, MAGROUND, © RENAULT MARKETING 3D-COMMERCE : - APRIL 2023